



**АДМИНИСТРАЦИЯ ГОРОДСКОГО ОКРУГА
ГОРОД МИХАЙЛОВКА
ВОЛГОГРАДСКОЙ ОБЛАСТИ**

ПОСТАНОВЛЕНИЕ

от 30 октября 2023 г.

№ 2899

Об утверждении схемы границ прилегающей территории павильона

На основании Федерального закона от 06.10.2003 № 131-ФЗ «Об общих принципах организации местного самоуправления в Российской Федерации», Правил благоустройства территории городского округа город Михайловка Волгоградской области, утвержденных Решением Михайловской городской Думы Волгоградской области от 27.10.2017 № 10 «Об утверждении Правил благоустройства территории городского округа город Михайловка Волгоградской области», администрация городского округа город Михайловка Волгоградской области **п о с т а н о в л я е т**:

1. Утвердить прилагаемую схему границ прилегающей территории павильона, расположенного на земельном участке с кадастровым номером 34:37:010214: по адресу: ул. Обороны д. 43в, г. Михайловка, Волгоградская область.

2. Настоящее постановление вступает в силу после его официального опубликования и подлежит размещению на официальном сайте городского округа город Михайловка Волгоградской области.

Глава городского округа

А.В. Тюрин

Утверждена

постановлением администрации
городского округа город Михайловка
Волгоградской области
от 30.10.2023 № 2899

Схема прилегающей территории павильона

1. Местоположение прилегающей территории (адресные ориентиры)
Волгоградская обл., г. Михайловка, ул. Обороны, 43в

2. Кадастровый номер объекта, по отношению к которому устанавливается прилегающая территория 34:37:010214:

3. Сведения о собственнике и (или) ином законном владельце здания, строения, сооружения, земельного участка, а также уполномоченном лице:

Рыжкин Владимир Владимирович

4. Площадь прилегающей территории: 143 (кв. м)

5. Вид разрешенного использования земельного участка, по отношению к которому устанавливается прилегающая территория:

Розничная торговля непродовольственными товарами

(при наличии)

6. Наличие объектов (в том числе благоустройства), расположенных на прилегающей территории, с их описанием

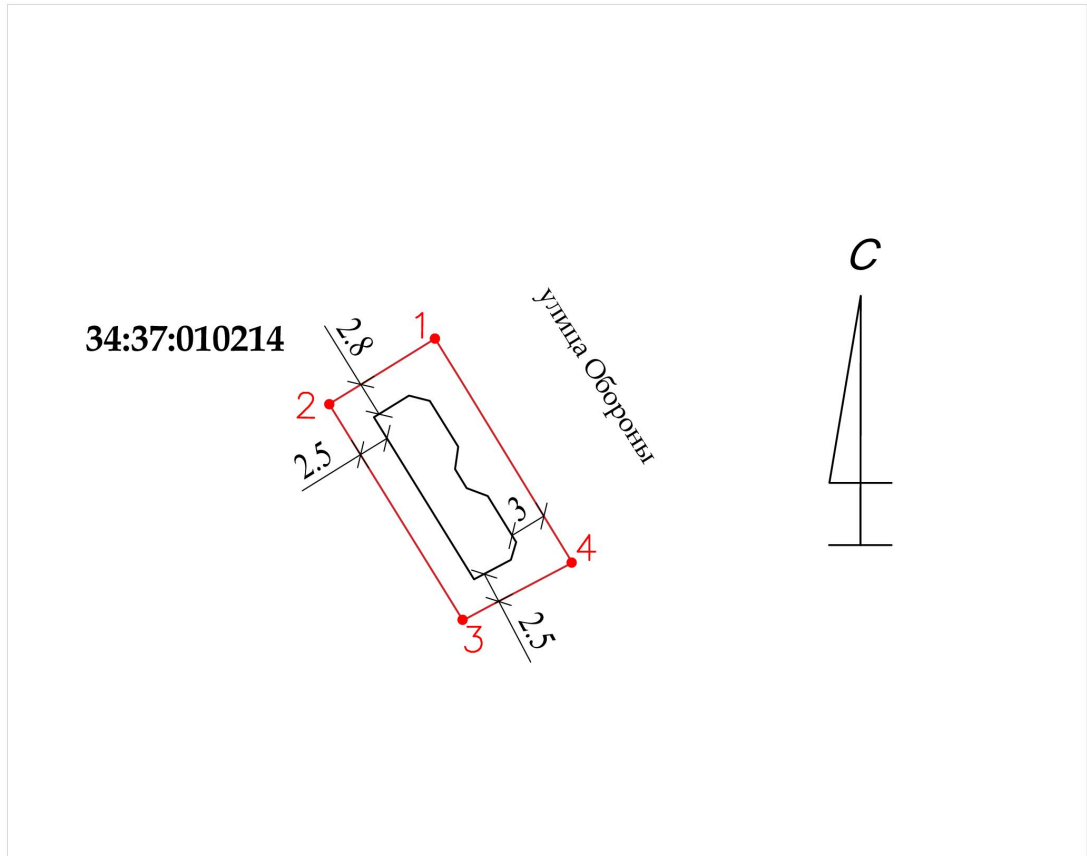
7. Площадь озелененной территории (при ее наличии ___ кв. м), состав озеленения (при наличии - деревья - шт., газон, цветники - _кв. м.)

1. X=634064.22 Y=1313329.20

2. X=634058.96 Y=1313320.69

3. X=634058.96 Y=1313320.69

4. X=634046.24 Y=1313340.22



М 1:500

Заявитель _____
(подпись) (расшифровка подписи)

М.П.
(для юридических лиц и индивидуальных предпринимателей)

Условные обозначения:

—	граница прилегающей территории
• 1	поворотная точка границ прилегающей территории
34:37:010214:	кадастровый номер земельного участка (объекта недвижимости), по отношению к которому устанавливается прилегающая территория
34:37:010214	кадастровый квартал
—	граница кадастрового квартала
----	границы объектов, расположенных на прилегающей территории (отображается чёрным цветом)